

# Wagon nacelle / plateforme



Conception et réalisation de wagons équipés complets ou de modules à la demande :

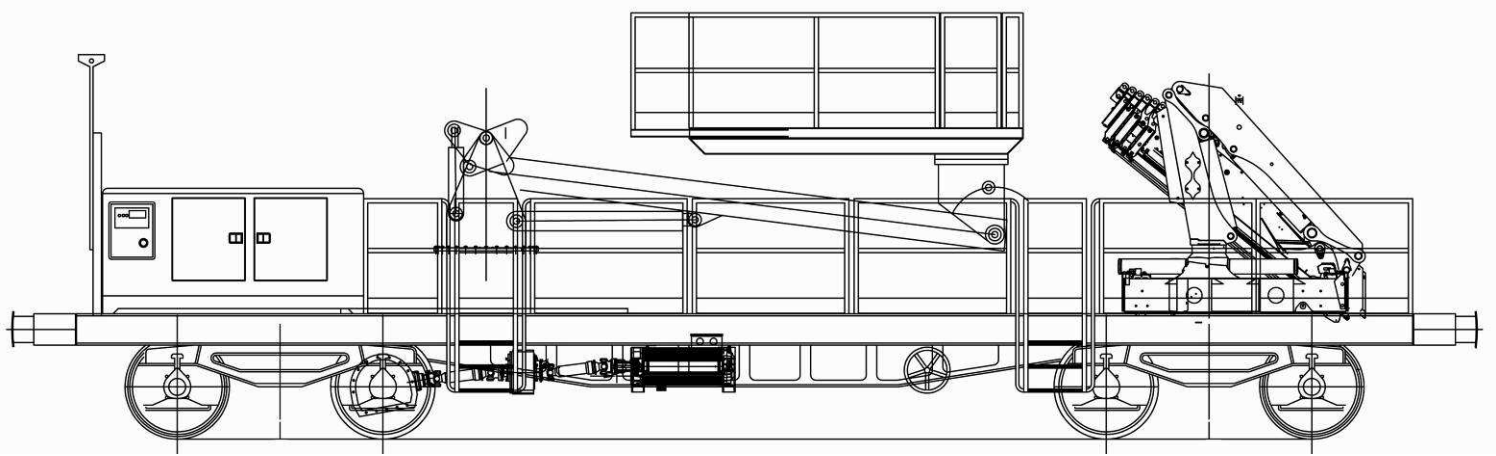
- ✓ PEMP (plateforme élévatrice mobile de personnel)
  - structure télescopique articulée nacelle
  - structure élévatrice orientable plateforme
- ✓ Dispositif de désaxement
- ✓ Grue télescopique avec nacelle adaptable
- ✓ Packs énergie et hydraulique

PVI réalise sur demande et en fonction du niveau d'intégration technique de ses Clients :

- ✓ L'analyse des besoins et les approches de faisabilité
- ✓ Les études d'implantation sur wagon existant ou sur base neuve
- ✓ Les études de stabilité et la gestion de mouvement en sécurité (véhicule statique ou dynamique)
- ✓ Les agréments réglementaires
- ✓ Les missions d'assistance technique (assemblage de modules par le Client)
- ✓ L'assistance technique au démarrage

Pour **préserver l'environnement** de vos chantiers (émissions sonores et pollution) et **protéger les personnels** en zone confinée, **PVI propose des chaînes de traction électriques** sur ses engins nacelle / plateforme.





## Module nacelle

PEMP à structure télescopique articulée

Bras pendulaire orientable à 180° pour contourner les obstacles et structures

Nacelle orientable à 2x90°

Dispositif de désaxement de tourelle pour échapper l'espace caténaire

Capacité nacelle 2 personnes + outillage

Hauteur de travail 16 à 21 mètres

Contrepoids mobile intégré au châssis pour une parfaite stabilité sans délestage des essieux



## Module plateforme

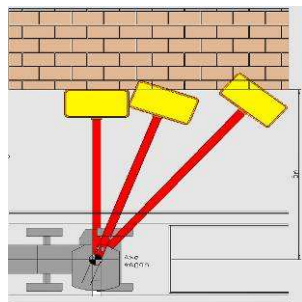
PEMP à double orientation

- Embase tourelle
- Embase plateforme

Capacité plateforme 4 à 7 personnes + outillage

Hauteur de travail 14 mètres

Contrepoids mobile intégré au châssis pour une parfaite stabilité sans délestage des essieux



## Gestion des sécurités

Gestion de zones de travail pour opérer en toute sécurité sur voies partiellement consignées

Mise en œuvre de sécurités électronique personnalisées (mur virtuel) permettant le déploiement sans risque des structures en statique comme en dynamique

Commandes d'avancement en nacelle, contrôle précis et régulier des déplacements grâce à la chaîne de traction électrique

## PVI Ferroviaire

Rue Maison Rouge - BP 40091 GRETZ ARMAINVILLIERS - 77223 TOURNAN CEDEX - FRANCE

Tél. 01 64 42 14 08 - Fax 01 64 07 19 04 - Email : ferroviaire@pvi.biz